

(D) **Montage- und Bedienungsanleitung** (D)

(GB) **Instructions for Assembly and Use** (GB)

(F) **Instructions de montage et d'utilisation** (F)

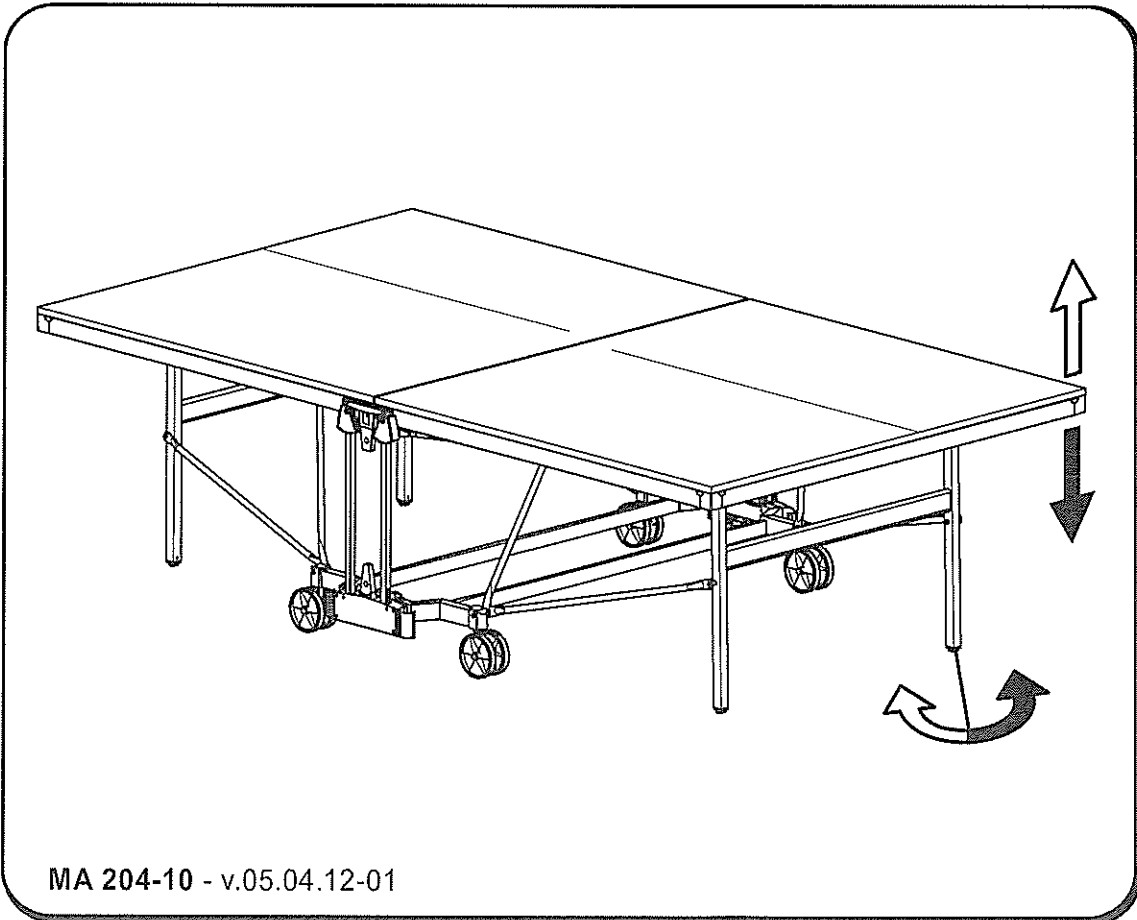
(E) **Instrucciones para el manejo y uso** (E)

(RUS) **Инструкция по монтажу и эксплуатации** (RUS)

(I) **Istruzioni per il montaggio e per l'uso** (I)

(H) **Szerelési és kezelési útmutató** (H)

(CZ) **Návod k sestavení a použití** (CZ)



D

Vor der Montage und der ersten Benutzung lesen Sie bitte die Montageanleitung und die Benutzerinformationen sorgfältig durch. Sie erhalten wichtige Hinweise für Ihre Sicherheit beim Gebrauch des TT-Tisches. Bewahren Sie die Anleitungen zu Ihrer Information, Instandhaltung und Ersatzteilbestellung auf, solange Sie den TT-Tisch nutzen.

- Montieren Sie den TT-Tisch mit mindestens 2 erwachsenen Personen auf einer sauberen und weichen Unterlage.
- Verwenden Sie für den Montageschritt den entsprechenden **Montagebeutel**.
- Folgen Sie bei der Montage der angegebenen Reihenfolge der Montageschritte: A, B, C, ... usw.
- Lesen Sie bei **Textmarken** die Erklärungen auf Seite III.
- Orientieren Sie sich bei **Teilemarken** anhand der Teilliste auf Seite V.
- Verwenden Sie die bei den Montageschritten angegebenen **Werkzeuge**.

Montagebeutel



Textmarke



Teilemarke

13

Werkzeug

**GB**

Before starting to assemble the tt-table and before using it for the first time please read the Assembly Instructions and the Information for the User very carefully. They contain important advices for safety when using the table. Please keep the instructions for your information, for maintenance and for ordering spare parts as long as you use the tt-table.

- At least **two adults** have to participate in the assembly of the tt-table which should be carried out on a clean and soft floor.
- Use corresponding **assembly kit** for this installation step.
- Please follow the ABC references for the order of the assembly.
- If there is a **text mark**, please read the explanation on page III.
- If there is a **part mark**, please read the information relating to it in the Parts List on page V.
- Please use the **tools** as indicated for each of the assembly stages.

Assembly kit



Text mark



Part mark

13

Tool

**F**

Avant le montage et la première utilisation de la table de ping-pong, lire attentivement les instructions de montage et d'utilisation. Elles comportent des renseignements importants pour votre sécurité sur l'utilisation de la table de ping-pong. Veuillez conserver ces instructions pour votre information, pour l'entretien et la commande de pièces détachées, tant que vous utiliserez la table de ping-pong.

- Le montage de la table de ping-pong nécessite l'intervention de **deux adultes** au moins et doit avoir lieu sur une surface propre et sans aspérités.
- Utilisez le **sachet de montage** correspondant pour la phase de montage.
- Veuillez suivre, lors du montage de la table de ping-pong, les instructions de montage dans l'ordre indiqué : A,B,C, ... etc.
- Les explications des **symboles** se trouvent en page III.
- Le détail de la **numérotation** des pièces figure en page V.
- Veuillez utiliser les **outils** indiqués pour les différentes étapes du montage.

Sachet de montage



Symboles



Numérotation

13

Outils

**E**

Antes de empezar a montar la mesa, y antes de usarla por primera vez, por favor leer las instrucciones de manejo y la información para el uso muy cuidadoso. Contienen avisos importantes de seguridad para el uso la mesa. Por favor sigue las instrucciones para tu información, para el mantenimiento y para ordenar las partes de más, a lo largo del uso de mesa.

- Cuando **dos adultos** tengan que montar la mesa, deberían llevarlo a cabo en un suelo limpio, y blando.
- Emplee para esta fase del montaje la **bolsa de montaje** correspondiente.
- Sigue las instrucciones de las referencias ABC, para el orden del montaje.
- Si hay una **nota en el texto**, lee la explicación de la página III.
- Si hay una **marca a parte**, lee la información relacionada con ella, en la lista en la página V.
- Utiliza las **herramientas** como indicamos para cada etapa del manejo.

bolsa de montaje



nota en el texto



marca a parte

13

herramienta



RUS

Перед монтажом и перед первым использованием стола внимательно прочтите инструкцию по монтажу и информацию для пользователя. Вы получите важные сведения и указания по безопасности использования стола для настольного тенниса. Инструкцию сохраняйте в течение всего времени эксплуатации стола.

- Монтаж стола для настольного тенниса должен производиться минимально двумя взрослыми лицами на чистой и мягкой подкладке.
- Для монтажа используйте специальный **монтажный набор**.
- Монтаж проводите шаг за шагом согласно заданной последовательности: А, В, С, ... и т. д.
- Объяснения **пометок в тексте** читайте на стр. **IV**.
- Для ориентирования в **маркировочных знаках** используйте спецификацию частей на стр. **V**.
- Используйте для каждого монтажного шага только указанные инструменты.

**I**

Si prega di leggere attentamente le istruzioni di montaggio prima di usare l'attrezzo. Seguire attentamente le norme di sicurezza che sono importanti nell'uso del tavolo da ping pong. Fino a quando userete il tavolo da ping pong, è consigliabile conservare le istruzioni sia a titolo informativo sia nel caso di eventuali riparazioni e/o ordini di pezzi di ricambio.

- Eseguire il montaggio del tavolo da ping pong con l'aiuto almeno di 2 persone adulte poggiandolo su un piano pulito e soffice
- Utilizzi per il passo di montaggio il corrispondente **sacchetto di montaggio**.
- Seguire in fase di montaggio la successione indicata delle fasi di montaggio: А, В, С, ... ecc.
- Leggere nelle **etichette di testo** le spiegazioni a pagina **IV**.
- Orientarsi nelle **etichette dei componenti** secondo la distinta base presente a pagina **V**.
- Usare nelle fasi di montaggio gli **attrezzi** indicati.

**H**

A szerelés és az első használat előtt tanulmányozzák át gondosan a szerelési útmutatót és a felhasználó számára szolgáló tájékoztatásokat. Ezek a pingpongasztal használatával kapcsolatos, a személyes biztonságot szolgáló fontos tudnivalókat tartalmaznak. A tájékoztatóhoz, karbantartáshoz és alkatrészrendeléshez szükséges dokumentációt őrizzük meg mindaddig, amíg a pingpongasztalt használjuk.

- A pingpongasztal tiszta és puha alapra történő felállításához legalább 2 felnőtt személyre van szükség.
- Használja az összeszereléshez a megfelelő **összeszerelési csomagot**.
- A szerelés során a megadott sorrendben végezzük el az egyes műveleteket (A, B, C ... stb.).
- A **szövegben** szereplő **jelzések** magyarázatát lásd a **IV**. oldalon.
- Az egyes részek jelölésin történő eligazodáshoz a **V**. oldalon található **alkatrészjegyzék** nyújt segítséget.
- A szerelési műveleteket a megadott **szerszámokkal** végezzük el.

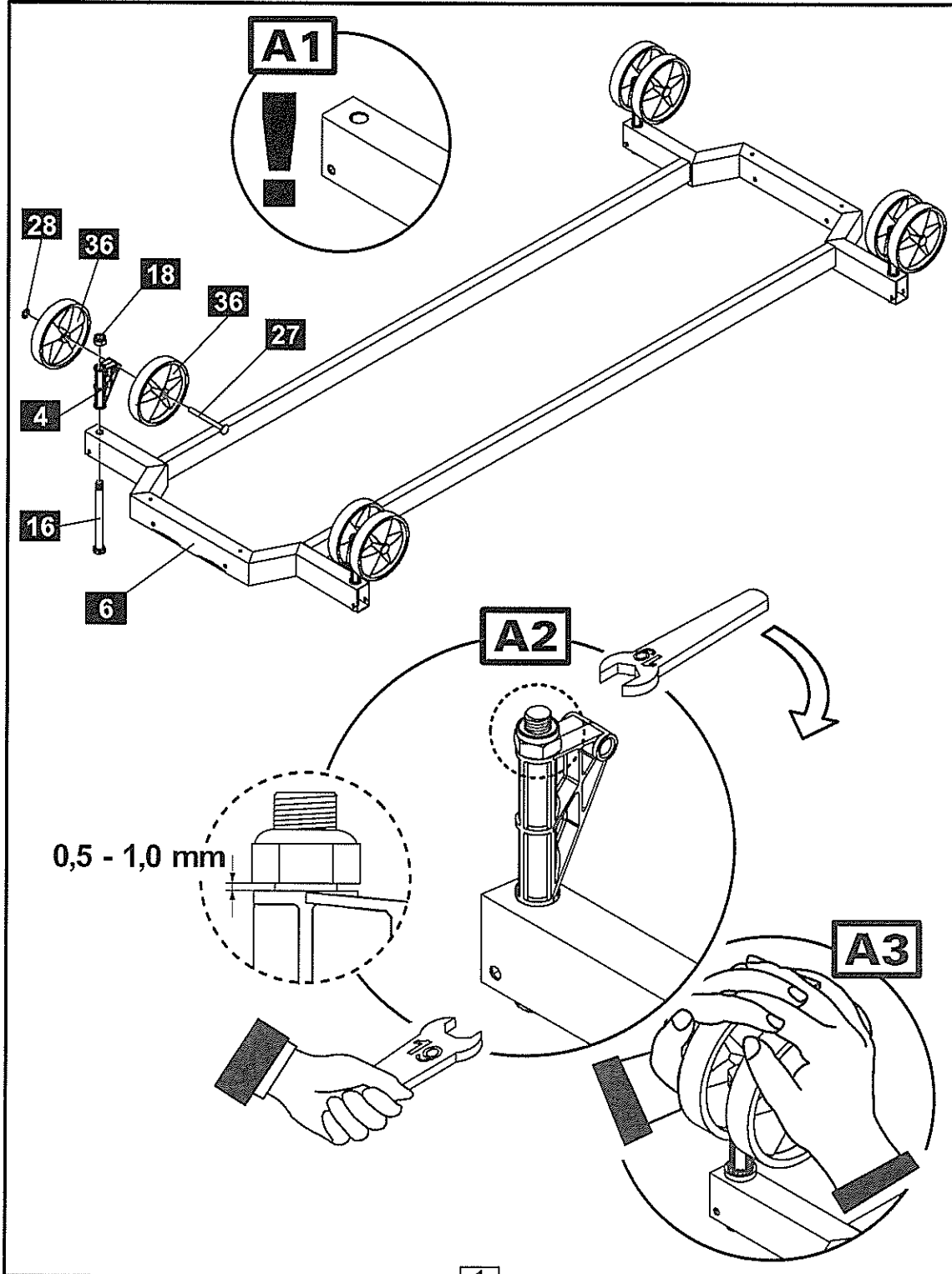
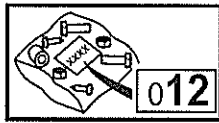
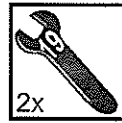
**CZ**

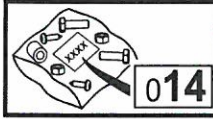
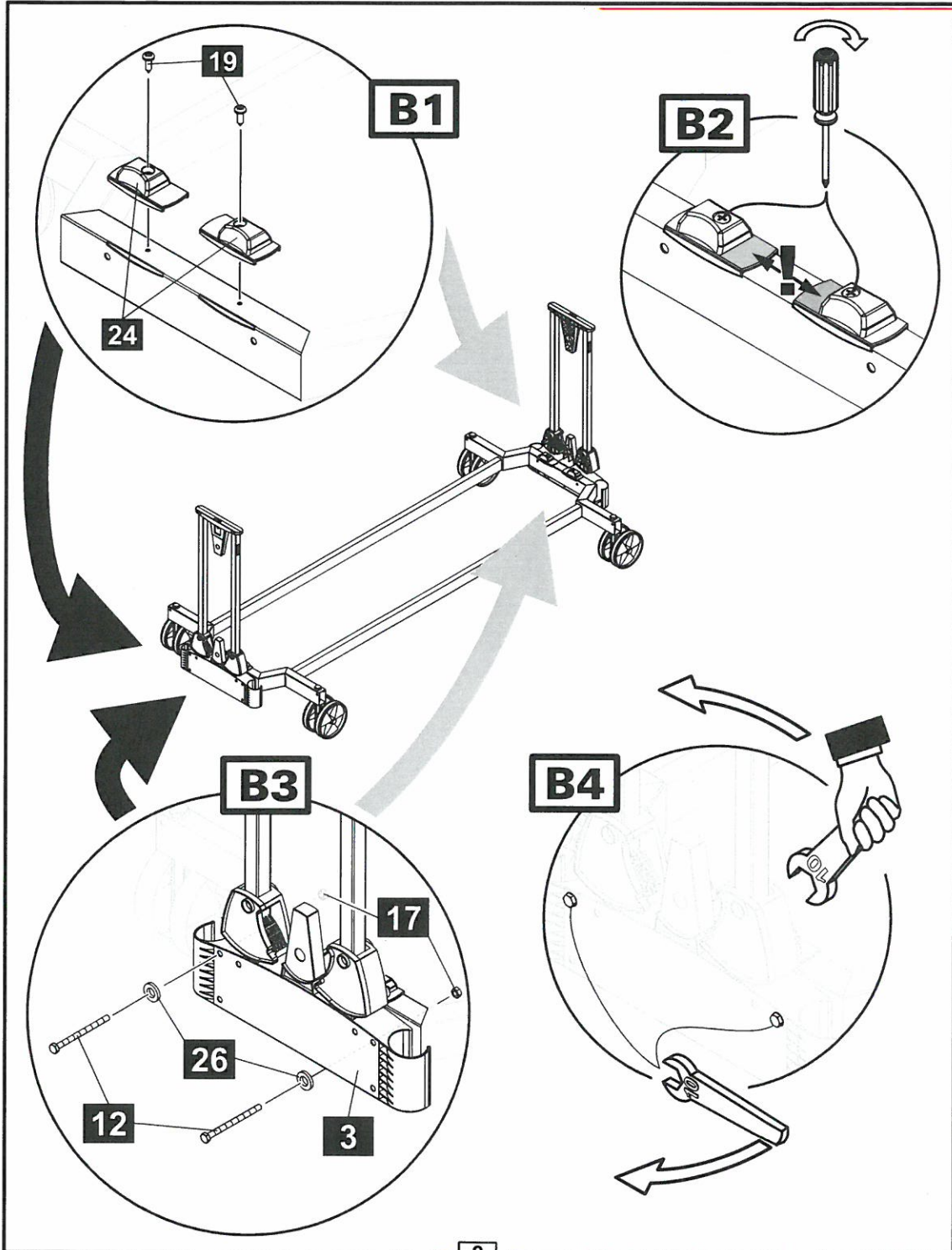
Před prvním použitím si prosím přečtete pozorně návod k použití. Instrukce obsahuje důležité body týkající se bezpečnosti při používání pinpongového stolu. Prosím, uchovejte návod k použití co nejdéle pro vaši informovanost, sestavení a objednání náhradních dílů.

- Sestavení pinpongového stolu za pomoci minimálně dvou dospělých osob na čistém a měkkém povrchu.
- Použijte pro tento montážní krok odpovídající **montážní sáček**.
- Při samotném sestavování pinpongového stolu dodržujte prosím postup: A,B,C,..... atd. tak, jak je uvedeno v návodu.
- V případě jakékoliv **značky v textu** si prosím přečtete instrukce na str. **IV**.
- V případě jakékoliv části **dílů** se prosím informujte na str. **V** seznam dílů.
- Použijte uvedené **nářadí** s odlišným postupem použití.



A

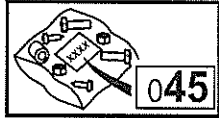


B**2x**

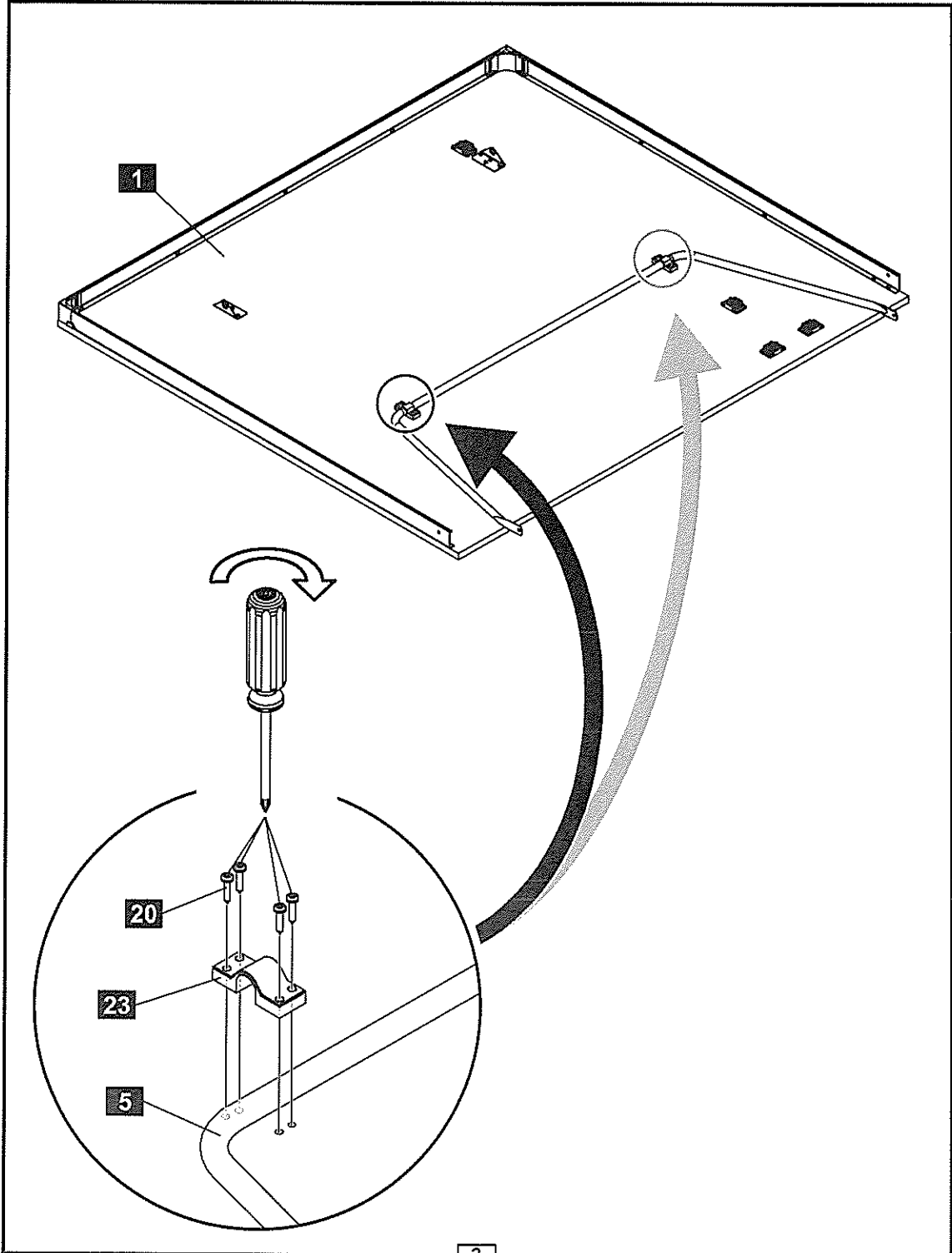
2

MA 204-10

C

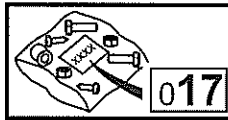


2x

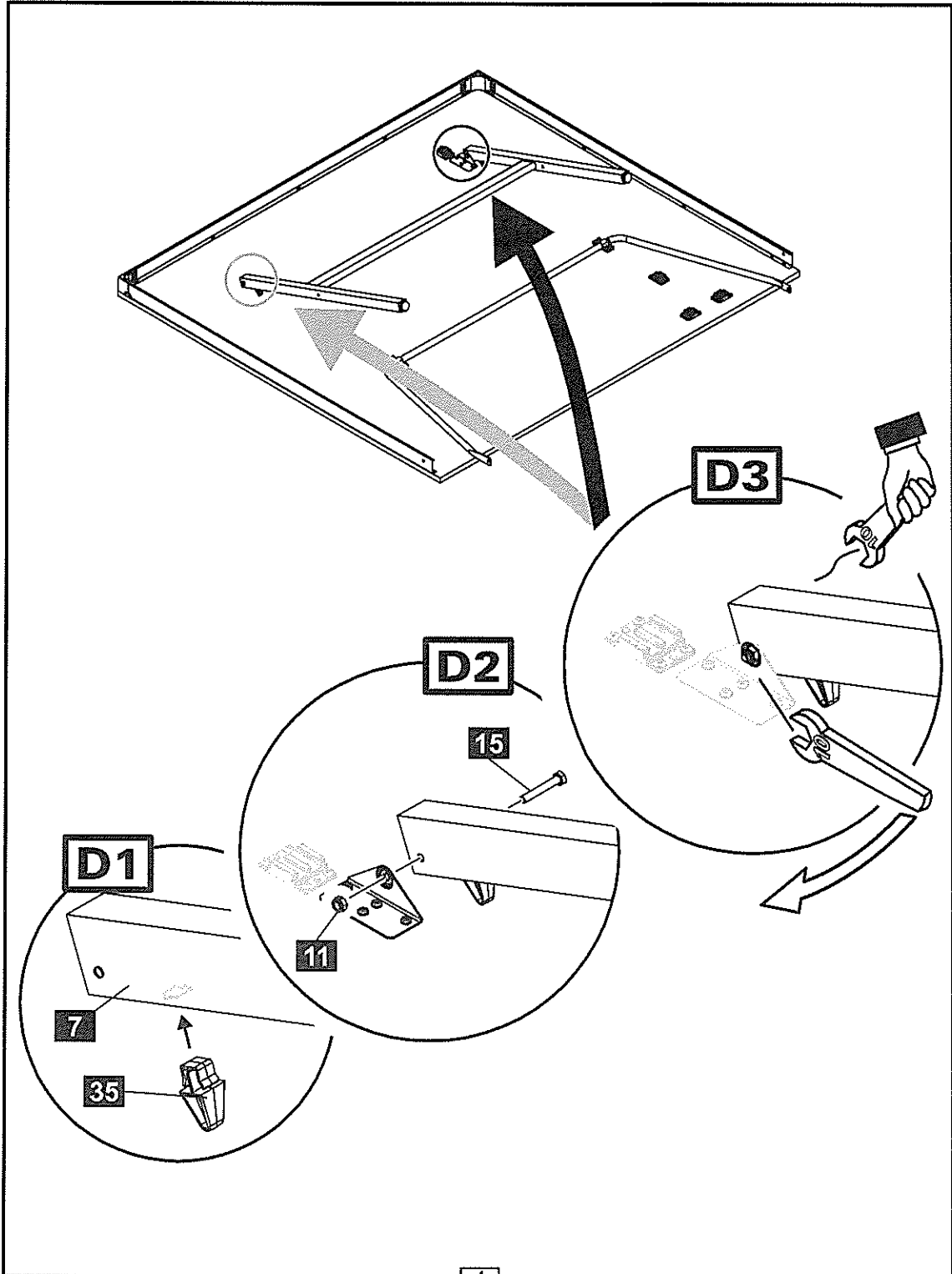


MA 204-10

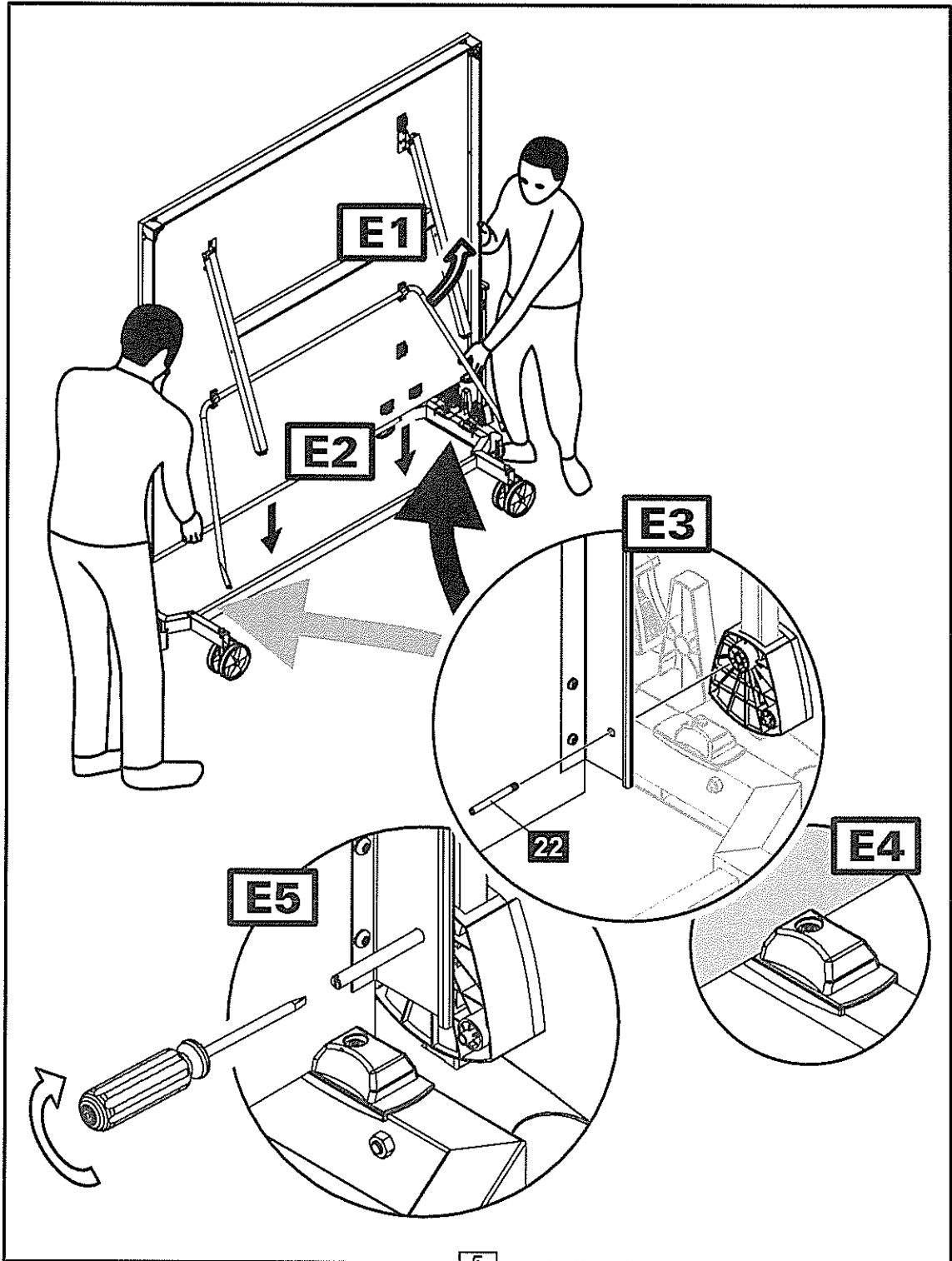
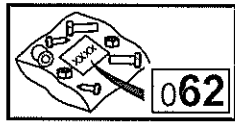
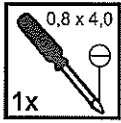
D

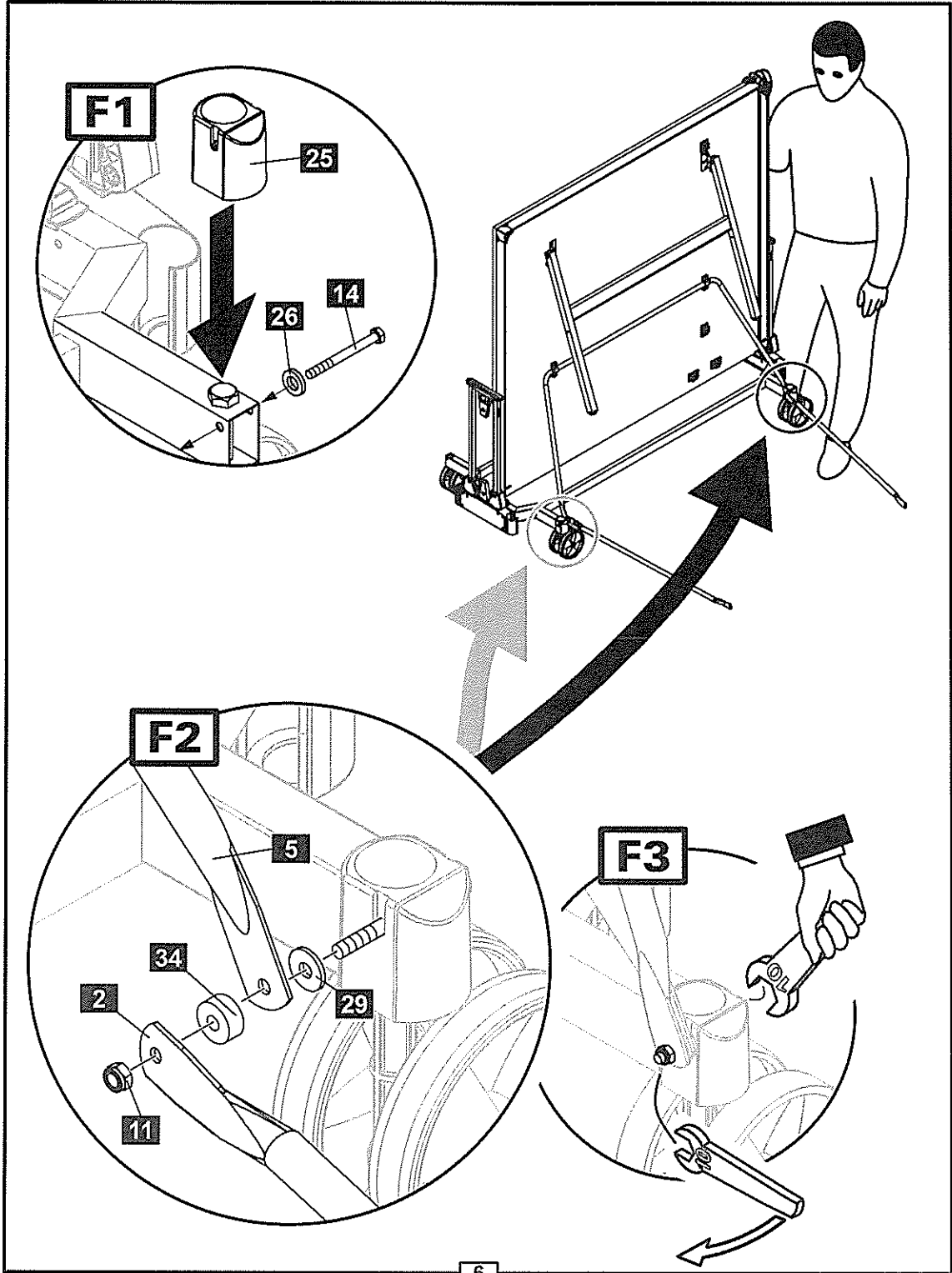
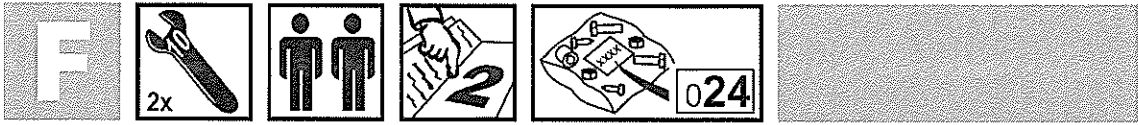


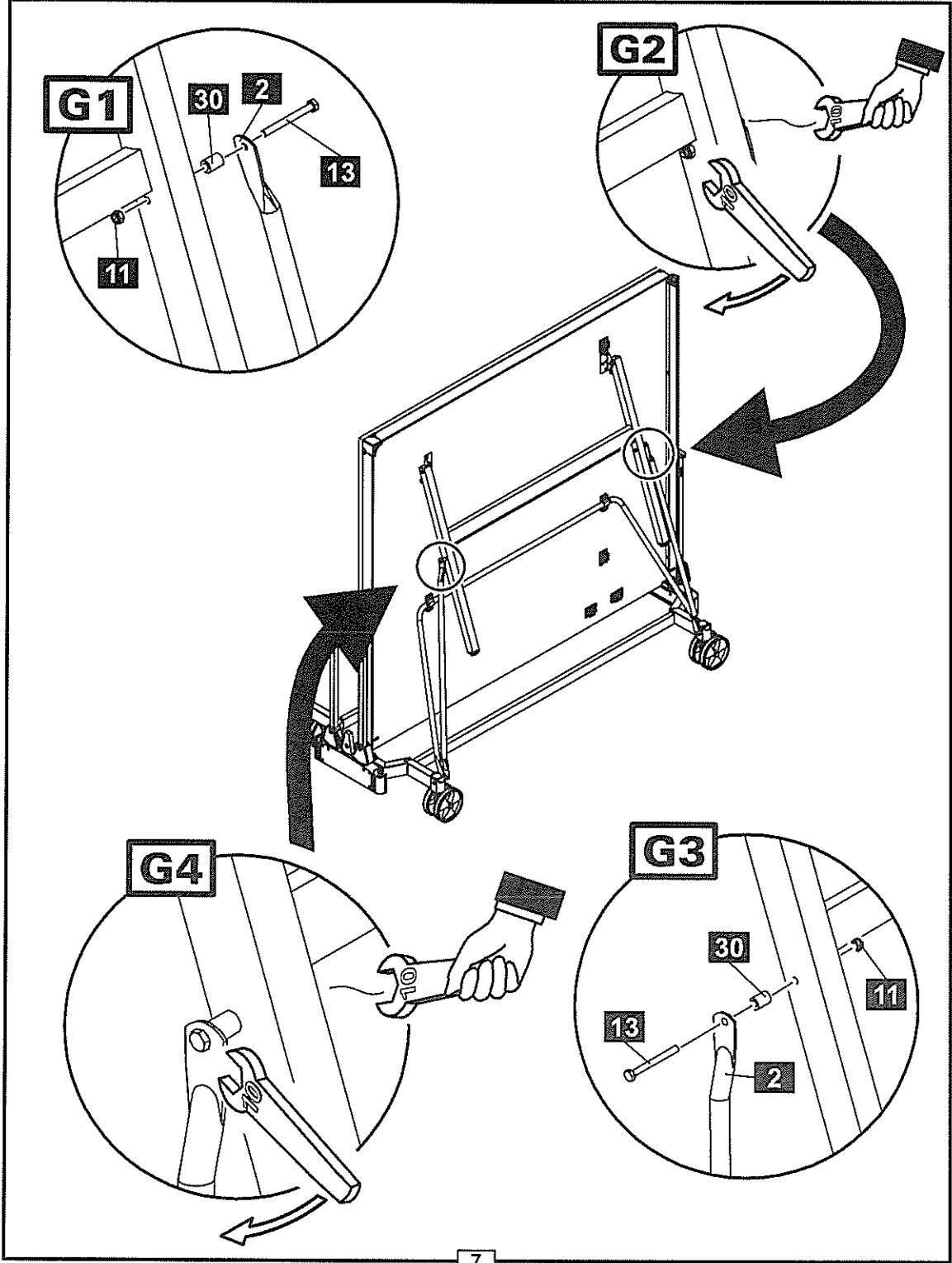
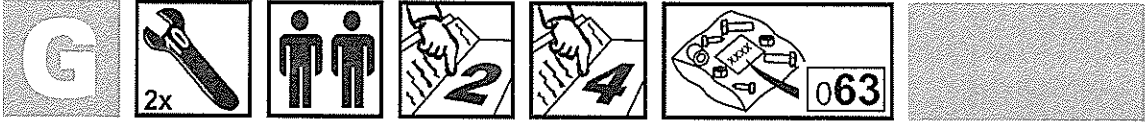
2x



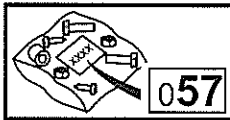
E



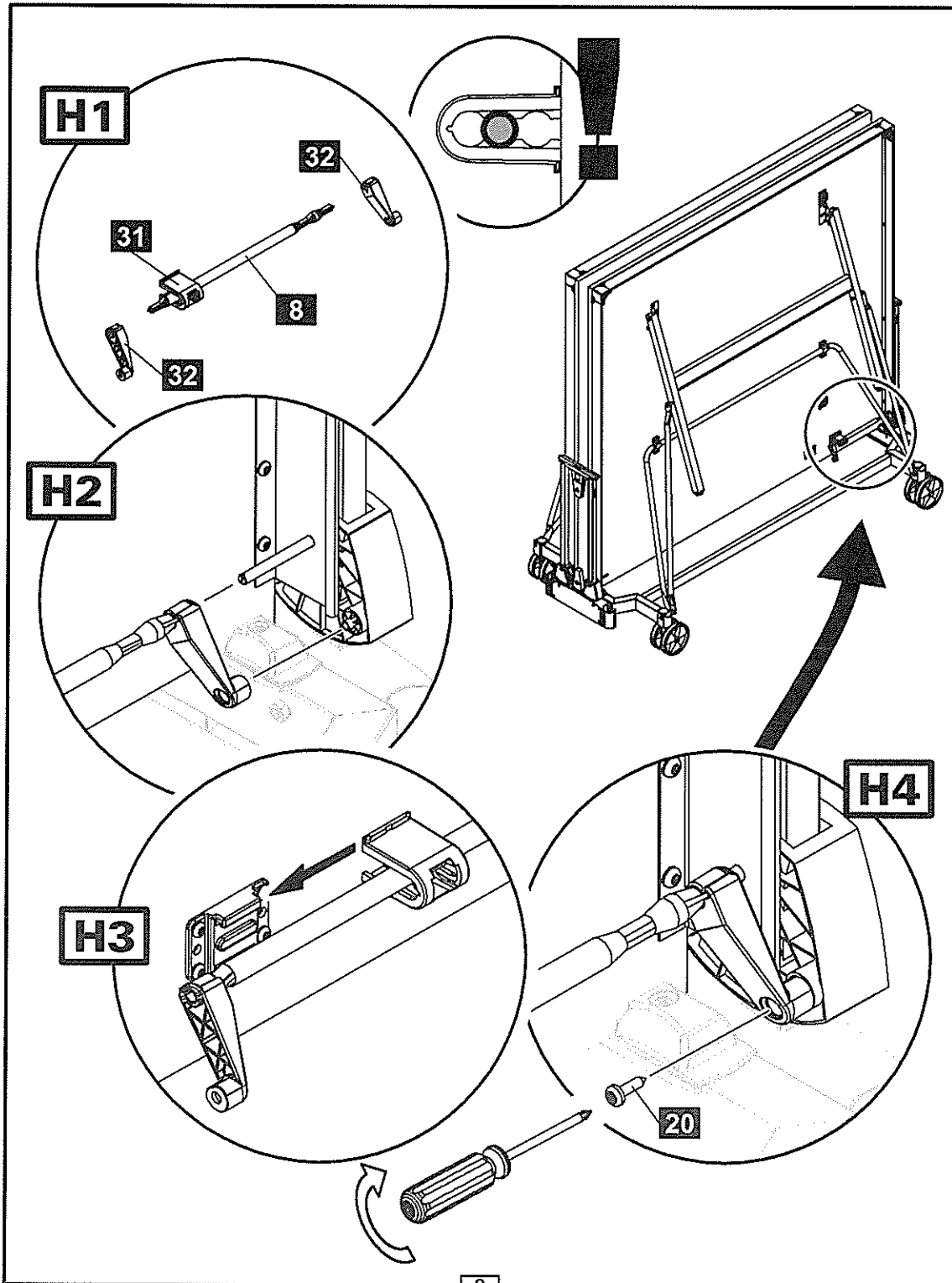




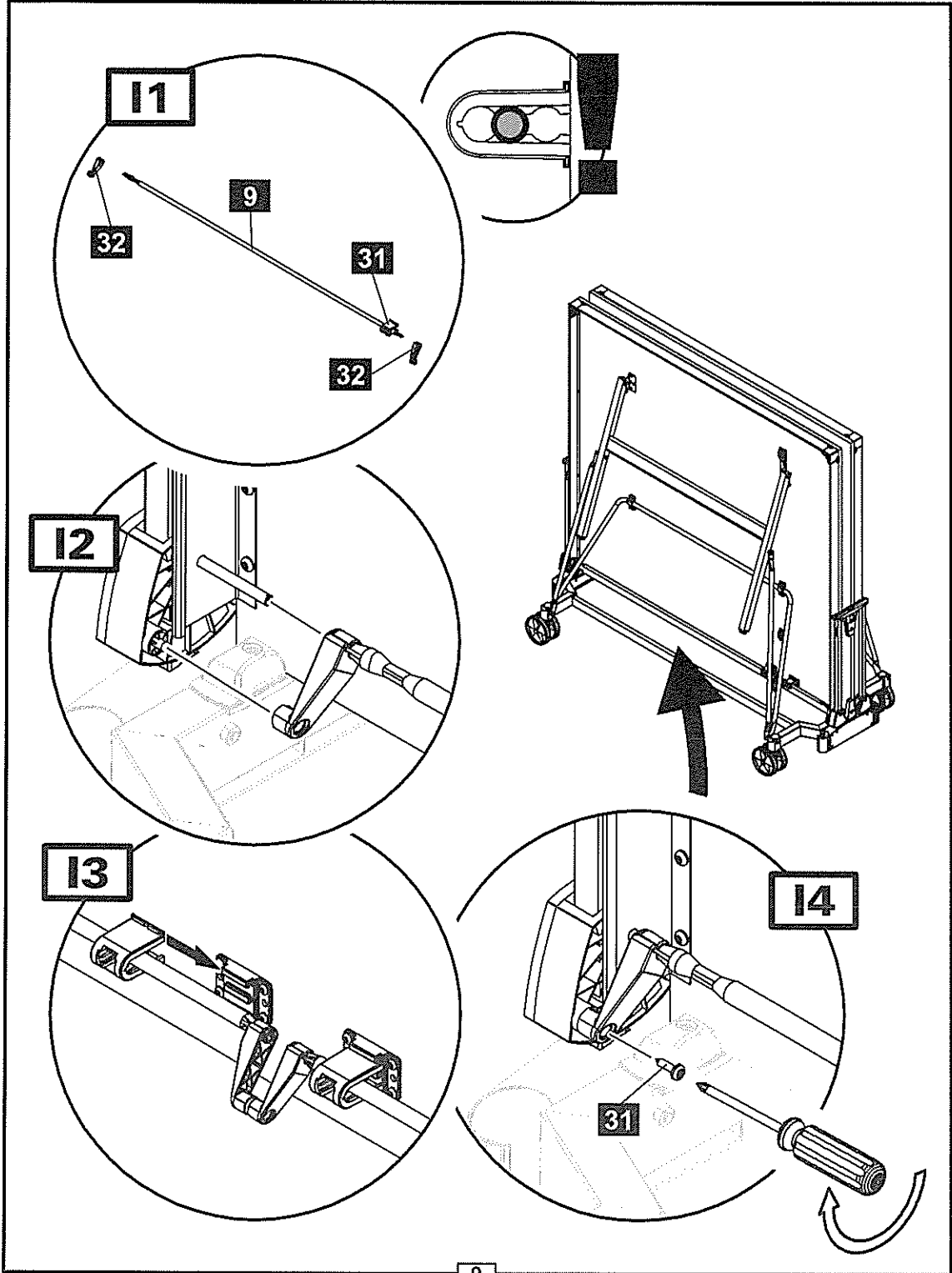
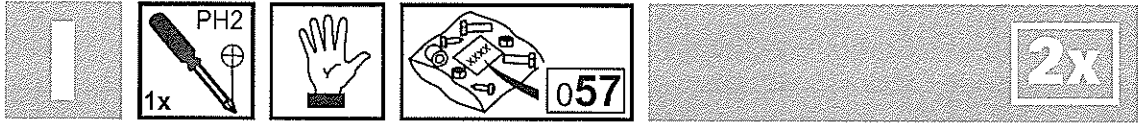
H



2x

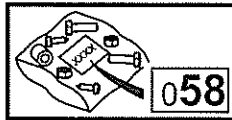


MA 204-10

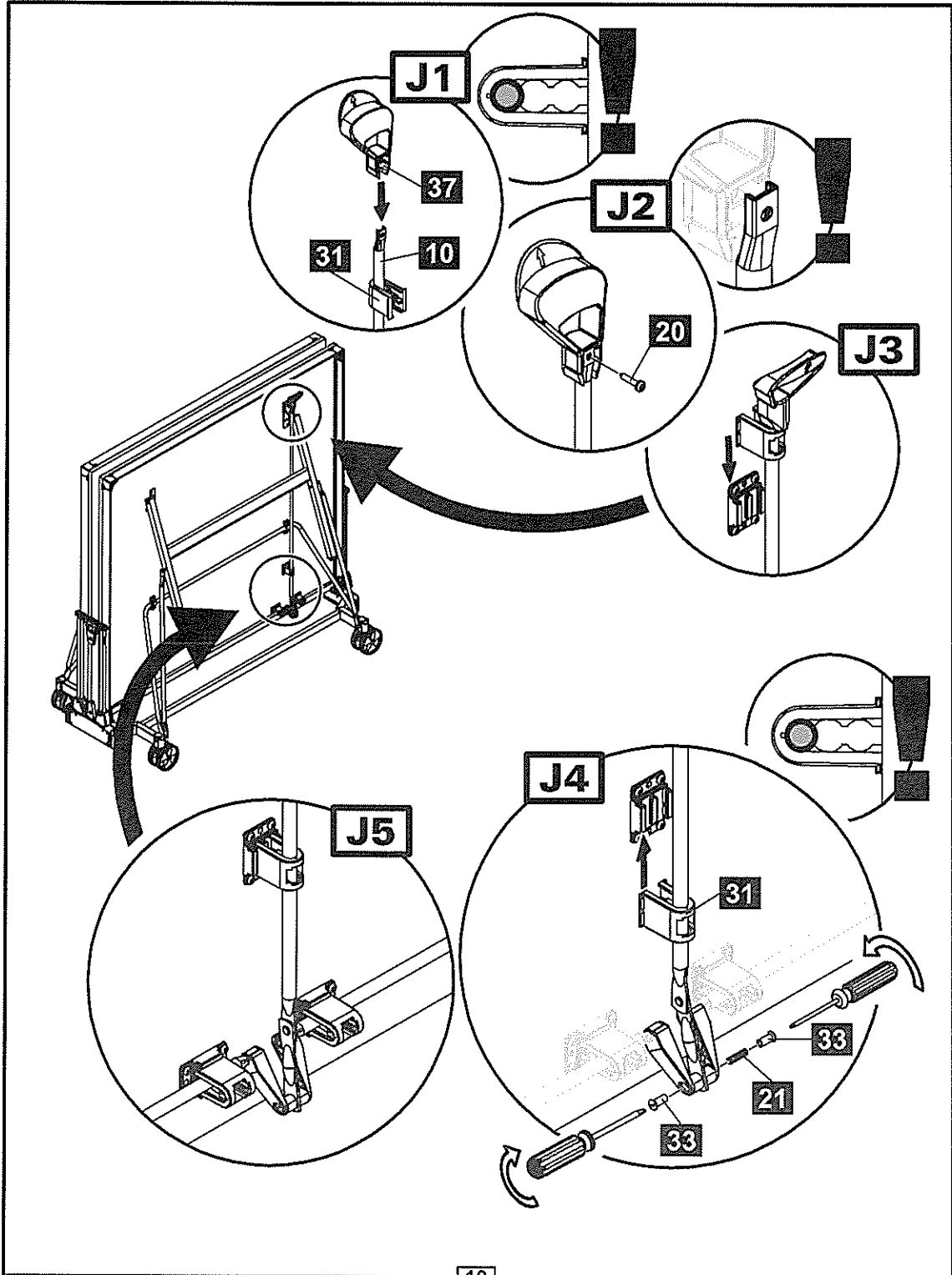


MA 204-10

J



2x



D**Textmarken für die Montage**

• Muttern bei Sicherungselement **17** nicht zu fest anziehen, damit sich das rote Teil leicht bewegt.



• Mutter **11** nicht zu fest anziehen, damit sich der Tisch noch leicht auf- und zusammenklappen lässt.



• Gehen Sie zurück zu Schritt "A" und montieren Sie die 2. Plattenhälfte.



• Gehen Sie zurück zu Schritt "E" und montieren Sie die 2. Plattenhälfte.



• Gehen Sie zurück zu Schritt "G" und montieren Sie die 2. Plattenhälfte.



• Gehen Sie zurück zu Schritt "J" und montieren Sie die 2. Plattenhälfte.



• Führen Sie nach der Montage eine Funktionsprüfung gemäß der Bedienungsanleitung (Seite **VI**) durch und entfernen Sie, falls notwendig, vorsichtig die Schutzfolie von der Spieloberfläche.

**GB****Text marks for the assembly**

• Do not over tighten the nuts of the safety unit **17** so that the red part can still move easily.



• Please do not over tighten the nut **11** so that the table can still be folded and unfolded easily.



• Go back to step "A" and assemble the second table top.



• Go back to step "E" and assemble the second table top.



• Go back to step "G" and assemble the second table top.



• Go back to step "J" and assemble the second table top.



• Please check all the working parts of the table in accordance with the Instructions for use (page **VI**) after you have completed assembly. If applicable please take care when removing the coating from the playing surface.

**F****Symboles**

• Ne pas trop visser les écrous du dispositif de sécurité **17**, afin que la partie rouge puisse bouger facilement.



• Veuillez ne pas visser trop fort l'écrou **11**, afin que la table de ping-pong puisse être ouverte et repliée aisément.



• Retournez à l'étape "A" et montez le second plateau.



• Retournez à l'étape "E" et montez le second plateau.



• Retournez à l'étape "G" et montez le second plateau.



• Retournez à l'étape "J" et montez le second plateau.



• Veuillez, après le montage (en page **VI**), vérifier le bon fonctionnement de la table de ping-pong, conformément aux instructions d'utilisation, et enlever avec précaution, s'il y en a un, le film protecteur de la surface de jeu.

**E****Pasos de montaje**

• No apretar por encima las tuercas de la unidad **17** de seguridad, ya que la parte roja puede permanecer moviéndose fácilmente.



• No apretes la tuerca **11**, ya que la mesa puede permanecer plegada, y desplegarse fácilmente.



• Vuelve al paso "A", y ensambla la segunda parte de la mesa.



• Vuelve al paso "E", y ensambla la segunda parte de la mesa.



• Vuelve al paso "G", y ensambla la segunda parte de la mesa.



• Vuelve al paso "J", y ensambla la segunda parte de la mesa.



• Por favor revise todas las funciones de acuerdo con las instrucciones de montaje (la página **VI**), después de haber montado la mesa. Quite cuidadosamente la capa de protección de la parte superior si es necesario.



RUS**Пометки в тексте для монтажа**

• Не затягивайте до отказа гайку на предохранительном элементе **17**, красная часть должна быть слегка подвижной.



• Чтобы стол легко раскладывался и складывался, не затягивайте до отказа гайку **11**.



• Вернитесь к монтажному действию "A" и соберите 2-ю половину плиты стола.



• Вернитесь к монтажному действию "E" и соберите 2-ю половину плиты стола.



• Вернитесь к монтажному действию "G" и соберите 2-ю половину плиты стола.



• Вернитесь к монтажному действию "J" и соберите 2-ю половину плиты стола.



• После монтажа проведите проверочное испытание на функциональность стола, согласно инструкции по эксплуатации и (на стр. **VI**), при необходимости, удалите защитную плёнку с игровой поверхности.

**I****Etichette di testo per il montaggio**

• Non serrare eccessivamente i dadi nell'elemento di sicurezza **17** in modo che la parte rossa possa muoversi liberamente.



• Non serrare eccessivamente il dado **11**, in modo che il tavolo possa aprirsi e chiudersi facilmente.



• Tornare alla fase "A" e montare la seconda metà della tavola.



• Tornare alla fase "E" e montare la seconda metà della tavola.



• Tornare alla fase "G" e montare la seconda metà della tavola.



• Tornare alla fase "J" e montare la seconda metà della tavola.



• Una volta conclusa la fase di montaggio, verificare se funziona secondo quanto indicato nel manuale d'uso (a pagina **VI**) e rimuovere, se necessario, attentamente la pellicola di protezione dalla superficie di gioco.

**H****A szereléssel kapcsolatos szöveges jelzések**

• A **17** biztosító elem anyáit ne húzzuk meg túl erősen, hogy a piros elemet könnyen mozgatni lehessen.



• A **11** anyát ne húzzuk meg túl szorosan, hogy az asztal könnyen föl lehessen állítani és össze lehessen hajlani.



• Térjünk vissza a "A" művelethez, és szereljük fel a 2. fél asztallapot.



• Térjünk vissza a "E" művelethez, és szereljük fel a 2. fél asztallapot.



• Térjünk vissza a "G" művelethez, és szereljük fel a 2. fél asztallapot.



• Térjünk vissza a "J" művelethez, és szereljük fel a 2. fél asztallapot.



• A szerelés befejezését követően ellenőrizzük a működést a kezelési útmutatóban előírtaknak megfelelően (a **VI**), azután amennyiben szükséges távolítsuk el a védőfóliát a játsszó-felületről.

**CZ****Textové značky pro sestavení**

• Neutahujte příliš matice pojistné části **17**; červená část se musí lehce pohybovat.



• Prosím neutahujte příliš matiči **11**; pinpongový stůl by měl být snadno složitelný a rozložitelný



• Vraťte se ke kroku "A" a sestavte druhou vrchní část stolu.



• Vraťte se ke kroku "E" a sestavte druhou vrchní část stolu.



• Vraťte se ke kroku "G" a sestavte druhou vrchní část stolu.

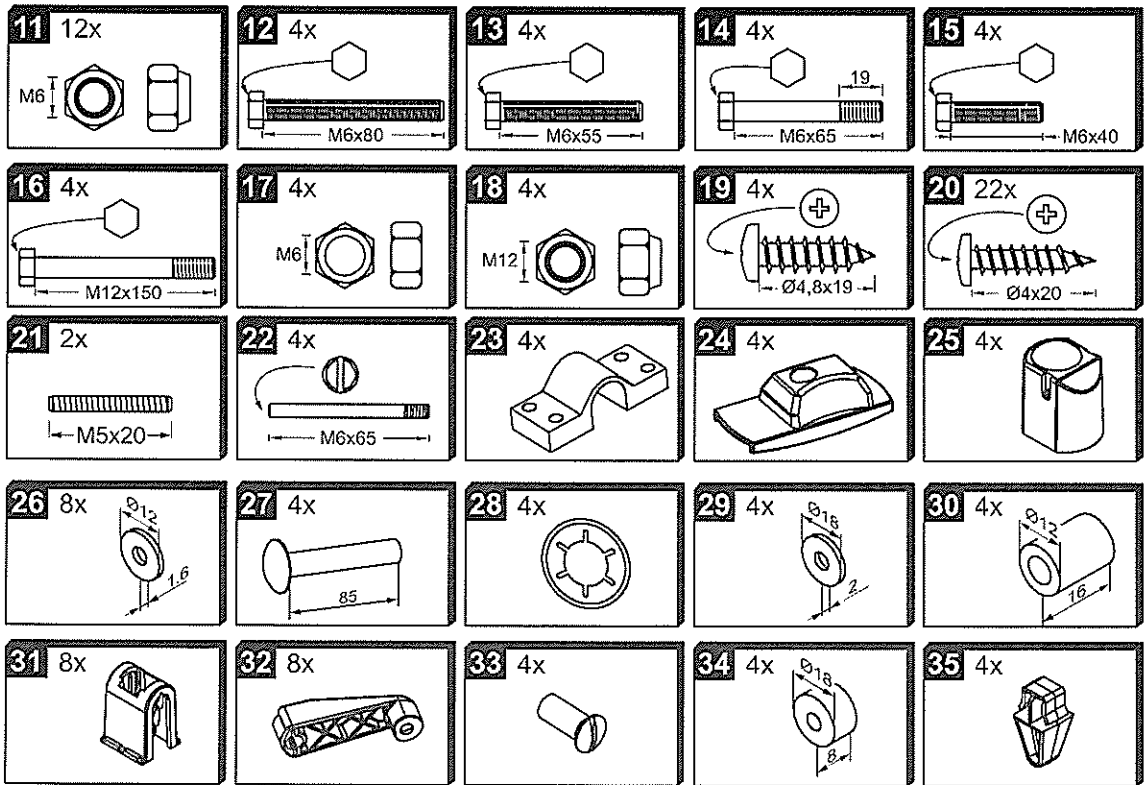
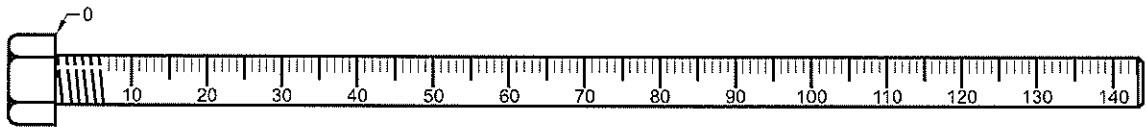
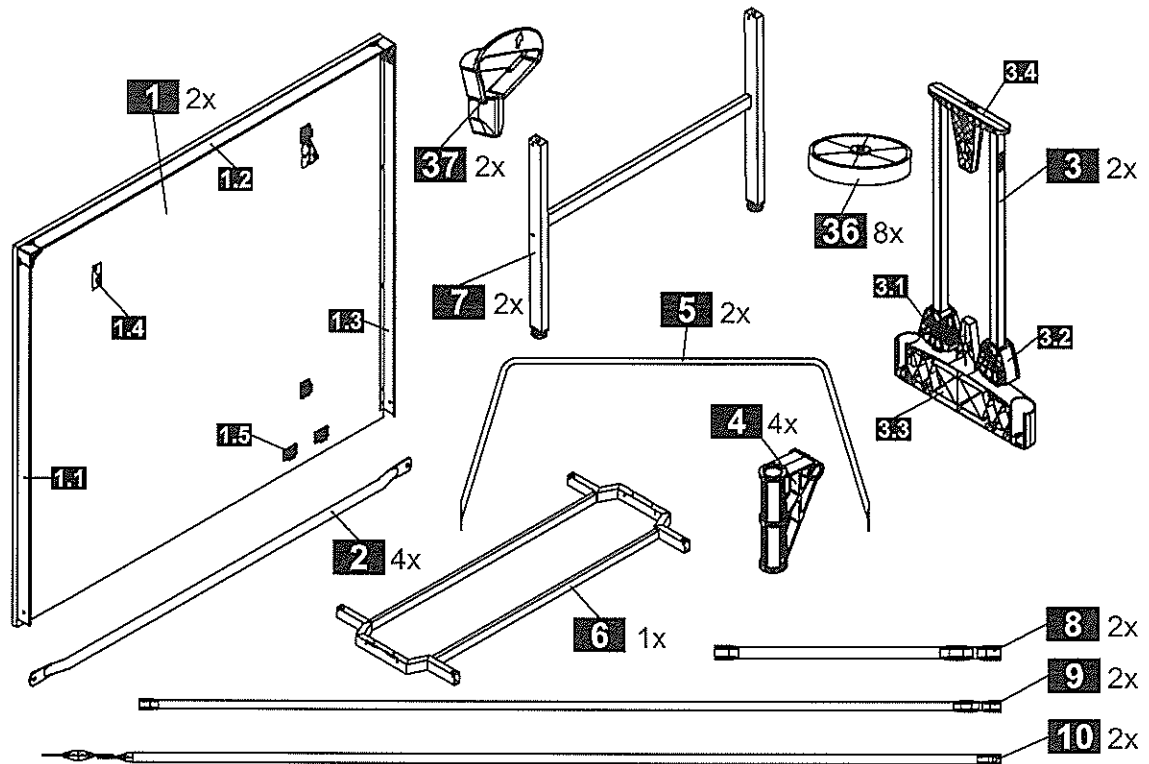


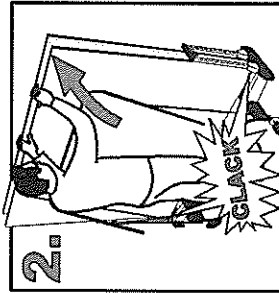
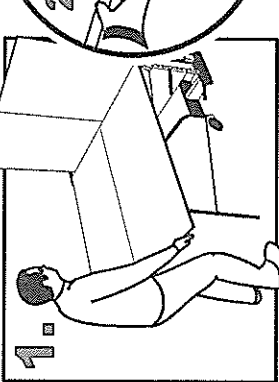
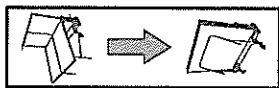
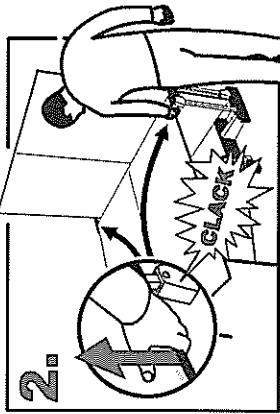
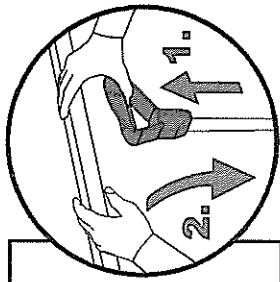
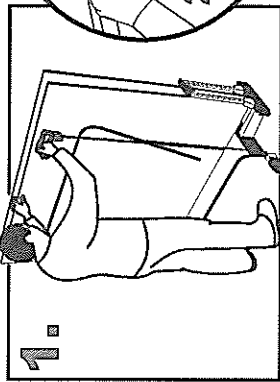
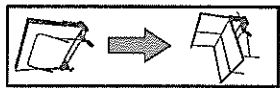
• Vraťte se ke kroku "J" a sestavte druhou vrchní část stolu.



• Po montáži proveďte zkoušku funkčnosti a odstraňte (na str. **VI**), když je to nutné, opatrně ochrannou fólii z vrchní desky pinpongového stolu.



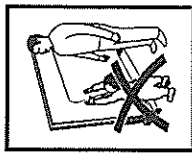
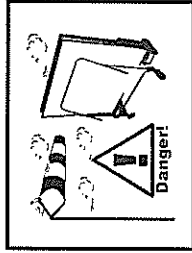
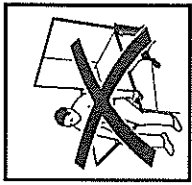
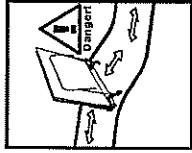




SMS - Indoor



TÜV Rheinland
Gartenstraße 52
59934 Schölinen



D	Achtung: Gefahr bei unrichtiger Montage! Lesen Sie die Bedienungsanleitung. Nicht für Kinder geeignet! Kinder nicht einlassen! Bewachen Sie Kinder während der Montage!	F	Attention: Do not use this product unless you have read the instructions. Do not allow children to use this product. Supervise children during assembly.	G	Caution: Danger with incorrect assembly! Read the instructions. Do not allow children to use this product. Supervise children during assembly.	GB	Caution: Danger with incorrect assembly! Read the instructions. Do not allow children to use this product. Supervise children during assembly.	LV	Uzmanību: Bīdrija kaitējums, ja nav pareizi uzstādīts. Lasiet instrukcijas. Neļaujiet bērniem lietot šo produktu. Pārrūpējiet bērnus, ja uzstājat šo produktu.	LT	Dėmesys: Tinkamai nenaudojant, gali būti sužaloti. Prieš naudą išstudijuokite instrukcijas. Nepalaiduokite vaikams naudoti šį produktą. Vaikus naudodami prižiūrėkite juos.	LT	Dėmesys: Tinkamai nenaudojant, gali būti sužaloti. Prieš naudą išstudijuokite instrukcijas. Nepalaiduokite vaikams naudoti šį produktą. Vaikus naudodami prižiūrėkite juos.	MK	Внимание: При неправильной сборке возможны травмы. Внимательно прочтите инструкцию. Не позволяйте детям пользоваться этим продуктом. Наблюдайте за детьми во время сборки.	MD	Atenție: Dacă este montat incorect, este posibil să se producă răni. Citiți cu atenție instrucțiunile. Nu lăsați copii să folosească acest produs. Supervizați copiii în timpul montajului.	MNE	Pozor: Opasnost od ozljeda pri nepravilnoj montaži. Pazite pažljivo na upute za montažu. Nemojte dopustiti da djeca koriste ovaj proizvod. Nadzirajte djecu tokom montaže.	N	Obt: Fara for at læses kan der ske skader. Læs venligst de monteringsanvisninger. Lad ikke børn bruge dette produkt. Overvåg børn under opsætning. Det fare for at børn kan blive såret.	R	Atentie: Pericolă în cazul montajului incorect. Citiți cu atenție instrucțiunile de montaj. Nu lăsați copii să folosească acest produs. Supervizați copiii în timpul montajului.	BY	Внимание: Опасность травм при неправильной сборке. Внимательно прочтите инструкцию. Не позволяйте детям пользоваться этим продуктом. Наблюдайте за детьми во время сборки.	S	Oies: Nușănșă în timpul montajului incorect. Citiți cu atenție instrucțiunile de montaj. Nu lăsați copii să folosească acest produs. Supervizați copiii în timpul montajului.	SRB	Pozor: Opasnost od ozljeda pri nepravilnoj montaži. Pazite pažljivo na upute za montažu. Nemojte dopustiti da djeca koriste ovaj proizvod. Nadzirajte djecu tokom montaže.	SK	Pozor: V prípade nesprávneho namontovania môže dôjsť k zraneniam. Pozorne si prečítajte návod na montáž. Nepovoľujte deťom používať tento produkt. Dozorujte deti počas montáže.	SLO	Opozorilo: Če se neuporablja pravilno, obstaja nevarnost, da bi se povzročile poškodbe. Preberite si navodila za montažo. Ne dovolite, da otroci uporabljajo ta izdelek. Nadzirajte otroke med sestavo.	TR	Dikkat: Kullanım talimatları dikkatle okunmalıdır. Yanlış kurulum, yaralanmalara sebep olabilir. Çocukların bu ürünü kullanmamasına dikkat edilmelidir. Montaj sırasında çocukları izlemelidir.	UA	Увага: Виняє некоректна установка, можливі травми. Уважно прочитайте інструкцію. Не допускайте використання цього продукту дітьми. Наблюдайте за дітьми під час монтажу.	P	Atenção: Existem perigos em caso de montagem incorreta. Leia atentamente as instruções. Não permita que crianças utilizem este produto. Vigile as crianças durante a montagem.	BH	Pozor: Opasnost u slučaju nepravilne montaže. Pazljivo pročitajte upute za montažu. Ne dopuštajte da djeca koriste ovaj proizvod. Nadzirajte djecu tokom montaže.	AND	Atenció: L'ús incorrecte pot provocar lesions. Llegeu atentament les instruccions. No deixeu que els nens utilitzin aquest producte. Vigileu els nens durant el muntatge.	I	Attenzione: Pericolo in caso di montaggio scorretto. Leggere attentamente le istruzioni. Non lasciare che i bambini utilizzino questo prodotto. Sorvegliare i bambini durante l'installazione.	IS	Vætt: Hættu á gallur af meiðingum vegna þess að þú hefur ekki lesið notkunarskýrtingu. EKKERT LEIKTÆKI! Þú getur verið meiðdur ef þú gerir þetta ekki rétt. Gættu barna þínna vel. Hættu á gallur.	GR	Προσοχή: Κίνδυνος τραυματισμού λόγω λανθασμένης συναρμολόγησης. ΑΝΤΙΛΕΙΤΕΙΝΑΙ ΤΟ ΠΑΙΔΙ ΝΑ ΧΡΗΣΙΜΟΠΟΙΕΙ ΤΟ ΠΡΟΪΟΝ. Να παρακολουθείτε τα παιδιά κατά τη διάρκεια της συναρμολόγησης. Εν caso de vent, hi ha perill de caure o de rebentar-se.	FIN	Huomio: Vaara loukkausten suhteen väärästä asennuksesta. LUE OHJEET HUOLELLISESTI. ÄLÄ LÄHETÄ LAPSIÄN KÄSITTÄMÄÄN. Tarkkailu on välttämätöntä kaikkien läsnäollessa.	EST	Ettevaatus: Ohtu vigastuste suhtes valepaigutuse tõttu. LUGUKE OHJEID HOOLIKALT! ÄR LASKE LAPSIL KÄSITLEDA. Täpäralt jälgimine on kõigil esikäesolevate juures vajalik.	DK	Pas PA: Då er farligt, hvis anbringsanvisningen udføres uligefaldigt. DET ER IKKE SIKKERHEDSOPBYGGET. Børn skal være under opsyn. Hvis det blæser, kan barnet klykke over.	BG	Внимание: Съществува опасност при неправилна събиране. HE E MONTAŽA! Да не се оставят деца да използват този продукт. Следвайте инструкциите за събиране.	AL	Viti re: Ere e rrezikshme nëse montazhi bëhet në mënyrë të pakonformit. MOS LEJONI FËMIJA TË PËRDORE PRODUKTIN. Kur fyt e jetë tërhequr mund të përbijet.	H	Figyelme: A rossz szerelés miatt lehet sérülésveszélyes. MÉRTÉKSELLEN NÉVELJÉTEK! Ne hagyják a gyerekek használni a terméket. A szerelés közben figyelni kell mindenki jelenlétére.	PL	Uwaga: Wyrządzić się może nieprawidłowa konstrukcja. NIE WOLNO DZIECIOM KORZYSCZYNIAĆ Z TENISOWYCH RAKIETEK. W czasie montażu należy nadzorować dzieci.	CZ	Pozor: Nebezpečí úrazu při nesprávné sestavě. NEPŘIHLAŽTE! Nepovolte dětem používat tento výrobek. Děti musí být při sestavě pod dohledem.	E	Cautela: Perillu on olemassa, jos asennusta ei tehdä oikein. MÄÄRÄÄMÄTTÄMÄN KÄSITTEÄ. Älä anna lapsien käyttää tätä tuotetta. Seuraa lapsia koko asennuksen ajan.	NL	LET OP: Gevaar bij een onjuiste montage. Wacht op de veiligheidsaanwijzingen. Niet toestaan dat kinderen het product gebruiken. Blijf bij de kinderen tijdens de montage.	F	Attention: Danger en cas de montage incorrecte. CE N'EST PAS UN JOUET. Ne laissez pas les enfants utiliser ce produit. Risque de blessures en cas de vent.	GB	Caution: Danger with incorrect assembly! Read the instructions. Do not allow children to use this product. Supervise children during assembly.	HR	Pozor: Opasnost u slučaju nepravilne montaže. Pazljivo pročitajte upute za montažu. Ne dopuštajte da djeca koriste ovaj proizvod. Nadzirajte djecu tokom montaže.
----------	---	----------	--	----------	---	-----------	---	-----------	---	-----------	--	-----------	--	-----------	---	-----------	--	------------	---	----------	--	----------	---	-----------	---	----------	--	------------	---	-----------	---	------------	--	-----------	--	-----------	---	----------	---	-----------	--	------------	--	----------	---	-----------	--	-----------	--	------------	---	------------	--	-----------	---	-----------	--	-----------	---	----------	--	-----------	---	-----------	---	----------	--	-----------	--	----------	---	-----------	---	-----------	--