



REBOTEC®

Производитель компания REBOTEC Rehabilitationsmittel GmbH,
D-49610 Quakenbrück, Германия

Tel: +49(0)5431-9416-66

www.rebotec.de, info@rebotec.de

Эксклюзивный представитель ООО «Медтехника РЕБОТЕК»

125222, г. Москва, ул. Генерала Белобородова, д.35/2 помещение 10

Tel: +7 (495) 504-26-51, 504-26-52

www.rebotec.net, info@rebotec.net

ПАСПОРТ ИЗДЕЛИЯ*

Кресла-стулья с санитарным оснащением

Наименование	Модель	Колеса/ножки	Материал
Цвика	332.54	Ножки	TRB 3000
Вюрцбург	333.54	Ножки	TRB 3000
Кёльн	340	Ножки	TRB 3000
Констанц	341	Ножки	TRB 3000
Осло	347	Ножки	TRB 3000
Ульм	348	Ножки	TRB 3000
Глазго	349	Ножки	TRB 3000
Лион	362.00.30	Ножки	TRB 3000
Варио 1	370.33	Ножки	TRB 3000

332.54



341



333



347



340



348



Применение

Настоящие кресла-стулья с санитарным оснащением предназначены для применения в домашних условиях, а также в больницах и реабилитационных центрах. Пользуясь этими стульями, пациент в меньшей степени нуждается в помощи других людей при приеме душа и туалета. Стулья имеют достаточно комфортные сидения, эргономичные ортопедические спинки, способствующие длительному и комфортному пребыванию пациента в сидячем положении.

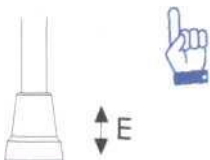
Дилер, специализирующийся на продаже этого вида товаров или обслуживающий медицинский персонал должны обязательно ознакомить Вас с правилами использования данного продукта и привести его в надлежащее положение!

Инструкции по монтажу и эксплуатации

1. Установите сидение на выступы рамы стула и нажмите на него.
2. После этого установите подлокотники.
3. Установите подлокотник: поставьте подлокотники в горизонтальное положение и закрепите штифтами в соответствующих отверстиях.
4. Снятие душевого или туалетного сидения: съемные сидения позволяют легко их снимать – просто нажмите на него и потяните на себя.
5. Снятие спинки: нажмите на кнопки, расположенные с тыльной стороны, и потяните вперед и вверх.
6. Установка туалетного судна: просто вставьте судно в направляющие, расположенные сзади стула. Чтобы вытащить – повторите предыдущую операцию в обратном порядке.

Замена резинового наконечника

Использованный или поврежденный резиновый наконечник нужно обязательно заменить (Е). Снимите его с конца трубки, прикрепите новый, учитывая его размер и конструкцию, убедитесь в том, что наконечник закреплен прочно.



Внимание! Следите за тем, чтобы в наконечнике была металлическая пластинка. Она защищает наконечник от прорыва трубкой костыля. Результатом этого может стать повреждение напольного покрытия или падение.

Чистка и уход

Каркас стула полностью выполнен из пластика. Очистка стула очень проста и может проводиться обычными чистящими и моющими средствами. Все движущиеся части обработаны смазкой для длительного использования. Из соображений безопасности и во избежание аварий (за все время использования выявлены не были), проведите экспертизу в представительстве компании REBOTEC или в своем медицинском

реабилитационном центре. **Небрежный уход или ненадлежащий уход и обслуживание ведут к сокращению срока службы.**

Для проведения ремонтных работ обратитесь к торговому представителю. В целях безопасности для ремонта в качестве замены должны использоваться только оригинальные запчасти.

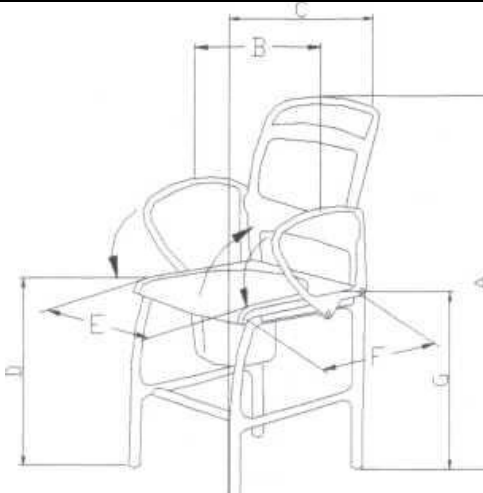
Требования безопасности

Обратите внимание на указанный на товаре максимально допустимый вес тела!

Всегда ставьте стул только в горизонтальное положение! Даже если вы на нем не сидите. Никогда не ставьте стул на ступеньки. На стул можно садиться только при установленных подлокотниках. При неровно посаженных наконечниках устойчивость нарушается. Не переносите стул вместе с пациентом.

Технические характеристики

Наименование	Модель	Масса, кг	Нагрузка, кг
Цвика	332.54	8,6	100
Вюрцбург	333.54	8,6	100
Кёльн	340	10,0	100
Констанц	341	11,5	100
Киль	347	11,0	100
Ульм	348	11,5	100
Глазго	349	10,5	100
Лион	362.00.30	5,0	130
Варио 1	370.33	10,5	100

Размеры	100 кг	130 кг	
А. Высота	101 см	101 см	
В. Ширина	57 см	51 см	
С. Длина	62 см	59 см	
Д. Высота сидения	47-56 см	41-56 см	
Е. Ширина сидения	46 см	46 см	
Ф. Длина сидения	45 см	40 см	

По заказу, дополнительно кресла туалетные могут оснащаться следующими принадлежностями:

Принадлежность	
Модель	Назначение
169...30	Наконечник
301..	Туалетное судно с крышкой
305..	Туалетное очко с гигиеническим судном и откидной крышкой
307...	Крышка для туалетного очка
308.54	Сидение для душа пластиковое
309.54	Крепеж для судна пластиковый
440.10.01	Туалетное сидение с держателем судна
440.10.04	Мягкое сидение
440.10.32	Подлокотник с полиуретановой накладкой
440...60	Прокладка на спинку стула из TRB 3000
440...62	Мягкая полиуретановая крышка
440...66	Сидение стандартное (Текстан)
440...67	Адаптер высоты опоры стопы
440.45.69	Стабилизатор задний 46 см
440.50.69	Стабилизатор задний 50 см
440...70	Передний стабилизатор стандартный
440...73	Передний стабилизатор гигиенический
444.10.04	Сидение мягкое с держателем судна
450.10.05	Фиксатор для подлокотников
470...22	Карго бокс на трубу диаметром Ø22 мм (емкость транспортная)
470...25	Карго бокс на трубу диаметром Ø25 мм (емкость транспортная)

***Гарантийный талон на сервисное обслуживание**

Гарантия

Гарантийный срок эксплуатации - **24 месяца** со дня продажи. Исключение быстроизнашивающиеся детали, и повреждения, причиненные вследствие ненадлежащего обращения. Для Вашей безопасности и из условий взаимозаменяемости деталей, ремонт и обслуживание продукции должен быть произведен в компании **ООО «Медтехника РЕБОТЕК»** с применением только оригинальных запчастей и деталей. Гарантийный срок хранения - **36 месяцев**. Регистрационное удостоверение № **ФСЗ 2009/04932**, сертификат соответствия № **РОСС DE.ИМ25.А02928** **Внимание!** Товары для профилактики и лечения заболеваний в домашних условиях (предметы санитарии и гигиены из металла, резины, текстиля...) НЕ ПОДЛЕЖАТ ВОЗВРАТУ ИЛИ ОБМЕНУ НА АНАЛОГИЧНЫЙ ТОВАР.

(в ред. Постановления Правительства РФ от 20.10.1998 N1222 от 06.02.2002 N81)

Дата продажи: « _____ » _____ 20 ____ г.

